

ICS 77.040.10  
H 22



# 中华人民共和国国家标准

GB/T 238—2002  
idt ISO 7801:1984

---

## 金属材料 线材 反复弯曲试验方法

Metallic materials—Wire—Reverse bend test

2002-07-15 发布

2002-12-01 实施

中华人民共和国  
国家质量监督检验检疫总局 发布

# 中华人民共和国国家标准

GB/T 238—2002  
idt ISO 7801:1984

## 金属材料 线材 反复弯曲试验方法

代替 GB/T 238—1984

Metallic materials—Wire—Reverse bend test

### 1 范围

本标准规定了直径或厚度为 0.3 mm~10 mm(包括 10 mm)的金属线材,在反复弯曲中承受塑性变形能力的测定方法。本标准所列直径或厚度范围可能在相关产品标准中给出了更具体的规定。

### 2 原理

反复弯曲试验是将试样一端固定,绕规定半径的圆柱支座弯曲 90°,再沿相反方向弯曲的重复弯曲试验。

### 3 符号

线材反复弯曲试验所用符号及其说明见表 1 和图 1。

表 1

符号	说 明	单位
$d$	圆金属线材直径	mm
$a$	装在两平行夹具间的非圆截面试样最小厚度(图 2)	mm
$r$	圆柱支座半径	mm
$h$	圆柱支座顶部至拨杆底部距离	mm
$d_s$	拨杆孔直径	mm
$y$	两圆柱支座轴线所在平面与试样最近接触点的距离	mm
$N_b$	反复弯曲次数	次

## 4 试验设备

## 4.1 一般要求

试验机应按照图 1 所示的原理和表 2 列出的基本尺寸制造。

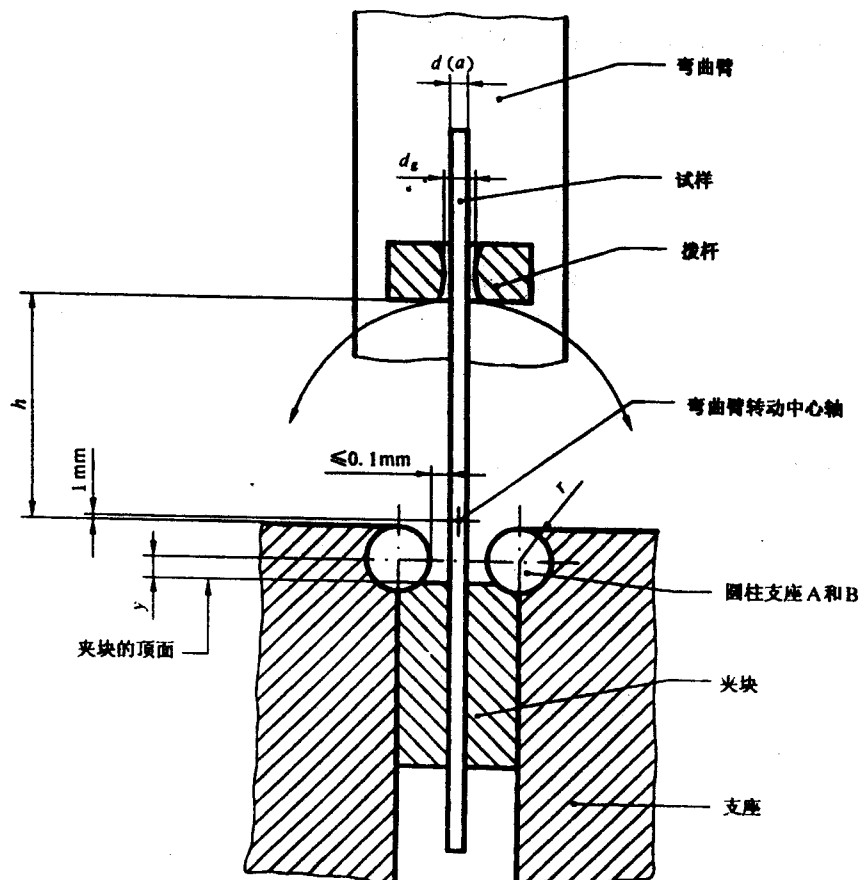


图 1

表 2

mm

线材公称直径或厚度 $d(a)$	圆柱支座半径 $r$	距离 $h$	拨杆孔直径 $d_s^{1)}$
$0.3 \leq d(a) \leq 0.5$	$1.25 \pm 0.05$	15	2.0
$0.5 < d(a) \leq 0.7$	$1.75 \pm 0.05$	15	2.0
$0.7 < d(a) \leq 1.0$	$2.5 \pm 0.1$	15	2.0
$1.0 < d(a) \leq 1.5$	$3.75 \pm 0.1$	20	2.0
$1.5 < d(a) \leq 2.0$	$5.0 \pm 0.1$	20	2.0 和 2.5
$2.0 < d(a) \leq 3.0$	$7.5 \pm 0.1$	25	2.5 和 3.5
$3.0 < d(a) \leq 4.0$	$10 \pm 0.1$	35	3.5 和 4.5
$4.0 < d(a) \leq 6.0$	$15 \pm 0.1$	50	4.5 和 7.0
$6.0 < d(a) \leq 8.0$	$20 \pm 0.1$	75	7.0 和 9.0
$8.0 < d(a) \leq 10.0$	$25 \pm 0.1$	100	9.0 和 11.0

1) 较小的拨杆孔直径适用于较细公称直径的线材(见第 1 栏),而较大的拨杆孔直径适用于较粗公称直径的线材(也见第 1 栏)。对于在第 1 栏所列范围直径,应选择合适的拨杆孔直径以保证线材在孔内自由运动。

## 4.2 圆柱支座和夹块

4.2.1 圆柱支座和夹持块应有足够的硬度(以保证其刚度和耐磨性)。

4.2.2 圆柱支座半径不得超出表 2 给出的公称尺寸允许偏差。

4.2.3 圆柱支座轴线应垂直于弯曲平面并相互平行,而且在同一平面内,偏差不得超过 0.1 mm。

4.2.4 夹块的夹持面应稍突出于圆柱支座但不超过 0.1 mm,即测量两圆柱支座的曲率中心连线上试样与圆柱支座间的间隔不大于 0.1 mm。

4.2.5 夹块的顶面应低于两圆柱支座曲率中心连线,当圆柱支座半径等于或小于 2.5 mm 时  $y$  值为 1.5 mm;当圆柱支座半径大于 2.5 mm 时,  $y$  值为 3 mm(即  $r \leq 2.5$  mm,  $y = 1.5$  mm;  $r > 2.5$  mm,  $y = 3$  mm)。

## 4.3 弯曲臂及拨杆

4.3.1 对于所有尺寸的圆柱支座,弯曲臂的转动轴心至圆柱支座顶部的距离均为 1.0 mm。

4.3.2 拨杆孔两端应稍大,且孔径应符合表 2 的规定。

## 5 试样

5.1 线材试样应尽可能平直。但试验时,在其弯曲平面内允许有轻微的弯曲。

5.2 必要时试样可以用手矫直。在用手不能矫直时,可在木材、塑性材料或铜的平面上用相同材料的锤头矫直。

5.3 在矫直过程中,不得损伤线材表面,且试样也不得产生任何扭曲。

5.4 有局部硬弯的线材应不矫直。

## 6 试验程序

6.1 试验一般应在室温  $10^{\circ}\text{C} \sim 35^{\circ}\text{C}$  内进行,对温度要求严格的试验,试验温度应为  $23^{\circ}\text{C} \pm 5^{\circ}\text{C}$ 。

6.2 根据表 2 所列线材直径,选择圆柱支座半径  $r$ ,圆柱支座顶部至拨杆底部距离  $h$  以及拨杆孔直径  $d_s$ 。

6.3 如图 1 所示,使弯曲臂处于垂直位置,将试样由拨杆孔插入,试样下端用夹块夹紧,并使试样垂直于圆柱支座轴线。

注:非圆形试样的夹持,应使其较大尺寸平行于或近似平行于夹持面,如图 2 所示。

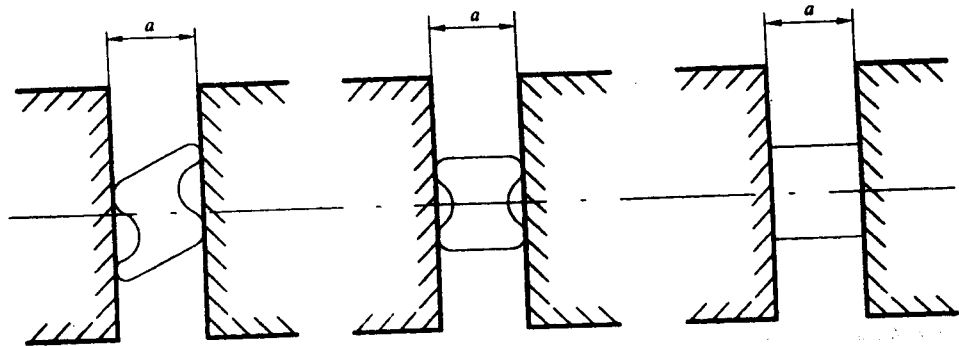


图 2

6.4 弯曲试验是将试样弯曲  $90^{\circ}$ ,再向相反方向交替进行;将试样自由端弯曲  $90^{\circ}$ ,再返回至起始位置作为第一次弯曲。然后,如图 3 所示,依次向相反方向进行连续而不间断地反复弯曲。

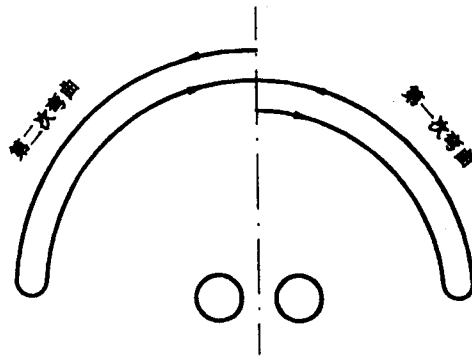


图 3

6.5 弯曲操作应以每秒不超过一次的均匀速率平稳无冲击地进行,必要时,应降低弯曲速率以确保试样产生的热不致影响试验结果。

6.6 试验中为确保试样与圆柱支座圆弧面的连续接触,可对试样施加某种形式的张紧力。除非相关产品标准中另有规定,施加的张紧力不得超过试样公称抗拉强度相对应应力值的 2%。

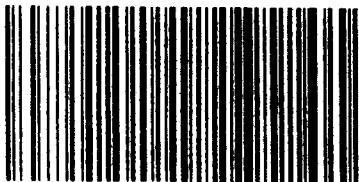
6.7 连续试验至相关产品标准中规定的弯曲次数或肉眼可见的裂纹为止;或者如相关产品标准规定,连续试验至试样完全断裂为止。

6.8 试样断裂的最后一次弯曲不计入弯曲次数  $N_b$ 。

## 7 试验报告

试验报告应包括下列内容:

- a) 本国家标准编号;
- b) 试样标识(如材料类别、炉号等);
- c) 试样公称直径  $d$  或最小厚度  $a$ ;
- d) 试样制备的详细情况(如矫直情况);
- e) 试验条件(如圆柱支座半径  $r$ 、施加的张紧力);
- f) 终止试验的判据;
- g) 试验结果。



GB/T 238-2002

版权专有 侵权必究

\*

书号:155066·1-18849

定价: 8.00 元

\*

科目 622-465

